

C5

کیسه هوا (ایر بگ)

---

**AIRBAG**

CTRM1H/1/1

www.CarGarage.ir

## کیسه هوا (ایربرگ)

۷۹	..... پیاده و سوار کردن ECU ایربرگ
۸۱	..... پیاده و سوار کردن سنسور ایربرگ جانبی
۸۲	..... پیاده و سوار کردن ایربرگ راننده
۸۴	..... پیاده و سوار کردن ایربرگ سمت راست
۸۶	..... معرفی ابزار نگهدارنده ایربرگ سمت راست
۸۷	..... معرفی آداپتور شبیه‌سازی عمل کردن ایربرگ‌ها
۸۸	..... ابزار کنترل سیم کشی ایربرگ
۸۹	..... معرفی دسته سیم مورد نیاز برای تخریب ایربرگ و پیش کشنده کمر بند ایمنی
۹۰	..... پیاده و سوار کردن ایربرگ جانبی
۹۲	..... پیاده و سوار کردن ایربرگ زانوی راننده
۹۳	..... پیاده و سوار کردن: ایربرگ پرده ای

www.CarGarage.ir



## پیش گفتار

کتابی که در پیش رو دارید توسط کارشناسان و متخصصین اداره مهندسی خودرو شرکت سایپا یدک به منظور راهنمایی تعمیرکاران و کارشناسان تعمیرات خودروی C5 تهیه و تدوین گردیده است.

امید است که تعمیرکاران و کارشناسان عزیز با مطالعه دقیق و رجوع مستمر به این کتاب، روش تعمیرات خود را با دستورات داده شده در این راهنما هماهنگ کرده تا علاوه بر جلوگیری از اتلاف وقت، رشد کیفی تعمیرات در کلیه زمینه‌ها حاصل گردد.

در پایان از آنجا که ممکن است در این راهنما نقص‌هایی وجود داشته باشد و یا روش‌های بهتری قابل ارائه باشد، از کلیه عزیزانی که این کتاب را مطالعه می‌کنند در خواست می‌شود تا در صورت مشاهده هر نوع اشکال مراتب را همراه با پیشنهادات ارزشمند خود (فرم پیشنهادات در انتهای کتاب موجود می‌باشد) به مدیریت فنی و مهندسی شرکت سایپا یدک ارسال فرمایند. لازم به ذکر است که حق هر گونه تغییر یا کپی برداری از کتاب مذکور برای این شرکت محفوظ می‌باشد.

سایپا یدک  
سازمان خدمات پس از فروش سایپا  
مدیریت فنی و مهندسی



## پیاده و سوار کردن: ECU ایربگ

**نکته مهم:** مطمئن شوید اقدامات اولیه احتیاطی مربوط به ایمنی و بهداشت رعایت شده اند. (به دستورالعمل "توصیه‌ها - احتیاط‌های اولیه" مراجعه کنید).

### ۱ - اقدامات مقدماتی:

اقدامات زیر باید انجام شود:

- سوئیچ را باز کنید.
- عملکرد لامپ اخطار ایربگ را در صفحه نشانگرها، کنترل کنید. (لامپ اخطار باید ابتدا روشن و سپس خاموش شود).
- سوئیچ را خارج کنید.
- کابل منفی باتری را جدا کنید.
- حداقل ۲ دقیقه صبر کنید (در صورتیکه سیستم ایربگ دارای ایراد بود، ۱۰ دقیقه تامل کنید).

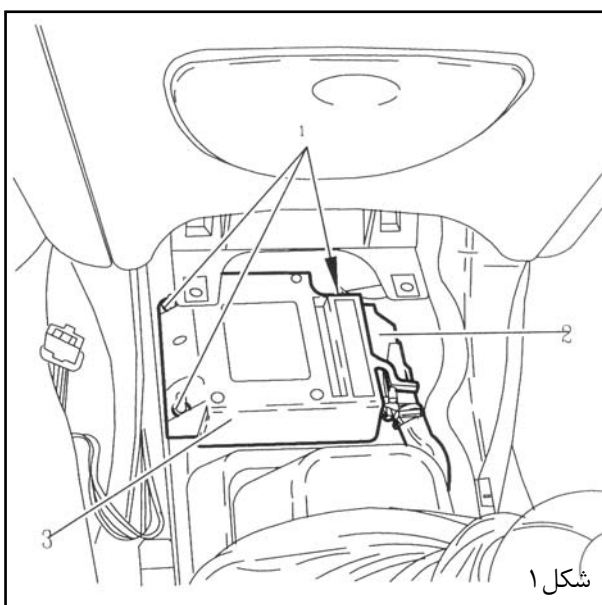
### ۲ - پیاده کردن:

قسطات زیر را باز کنید:

- کنسول وسط (به عملیات مرتبط مراجعه کنید)
- مهره‌های (۱)

کانکتور (۲) را جدا کنید.

ECU ایربگ (۳) را باز کنید.



**۳ - سوار کردن:**

**توجه:** احتیاط‌های اولیه حتماً باید انجام شود.

مراحل سوار کردن، عکس مراحل پیاده نمودن است. مهره (۱) را نصب کنید و به میزان  $1 \pm 0.1 \text{ m.daN}$ ، سفت کنید.

کابل منفی باتری را وصل کنید.

**نکته مهم:** عملکرد لامپ اخطار ایربگ را در صفحه نشانگرها بررسی کنید. این لامپ باید پس از باز شدن سوئیچ، حداقل به مدت ۶ ثانیه روشن باشد.

www.CarGarage.ir



## پیاده و سوار کردن: سنسور ایربگ جانبی

**نکته مهم:** مطمئن شوید اقدامات احتیاطی ایمنی و بهداشت، رعایت شوند.

### ۱ - اقدامات مقدماتی:

اقدامات زیر باید انجام شود:

- سوئیچ را باز کنید.
- عملکرد لامپ هشدار ایربگ را در صفحه نشانگرها، کنترل کنید. (لامپ هشدار ایربگ ابتدا روشن و سپس خاموش می‌گردد).
- سوئیچ را خارج کنید.
- کابل منفی باتری را جدا کنید.
- به مدت ۲ دقیقه صبر کنید. (در صورتیکه سیستم ایربگ دچار ایراد بود، به مدت ۱۰ دقیقه تامل کنید).

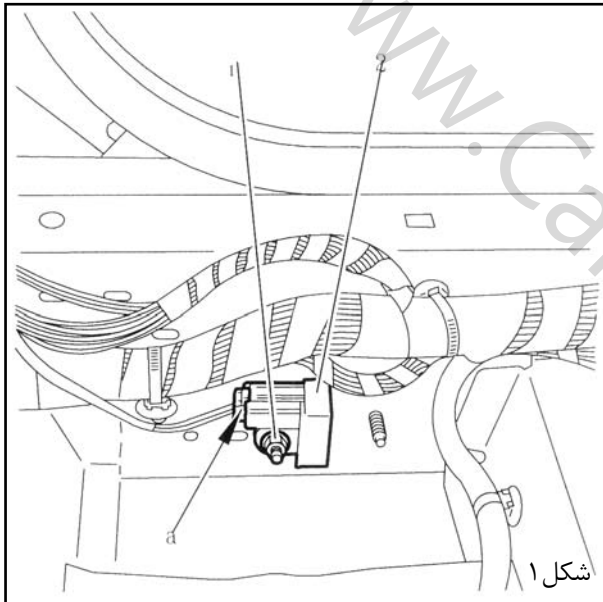
### ۲ - پیاده کردن:

قطعات زیر را باز کنید:

- صندلی جلو
- قطعات داخلی ستون وسط (عملیات مرتبط را ملاحظه کنید)
- (قسمتی از) موقت کف
- مهره (۱)

کانکتور را از محل a، جدا کنید.

سنسور ایربگ جانبی (۲) را باز کنید.



### ۳ - سوار کردن:

**توجه:** احتیاط‌های اولیه حتماً باید رعایت شود.

مراحل سوار کردن، عکس پیاده کردن است.

مهره (۱) را ببندید و به مقدار  $0/1 \pm 1/8$  m.daN سفت کنید.  
کابل منفی باتری را نصب کنید.

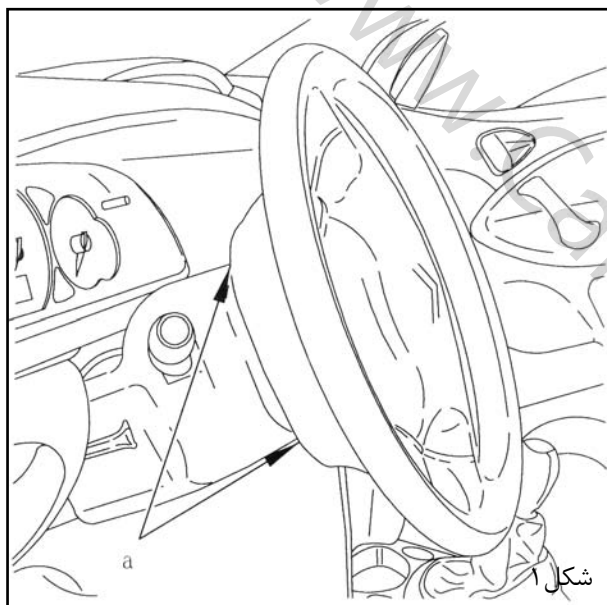
**نکته مهم:** عملکرد لامپ هشدار ایربگ را در صفحه نشانگرها کنترل کنید. لامپ هشدار ایربگ باید پس از باز شدن سوئیچ، حداقل به مدت ۶ ثانیه روشن باقی بماند.

## پیاده و سوار کردن: ایربگ راننده

**نکته مهم:** مطمئن شوید اقدامات احتیاطی ایمنی و بهداشت، رعایت شوند: (به دستورالعمل "توصیه‌ها - اقدامات احتیاطی" مراجعه کنید).

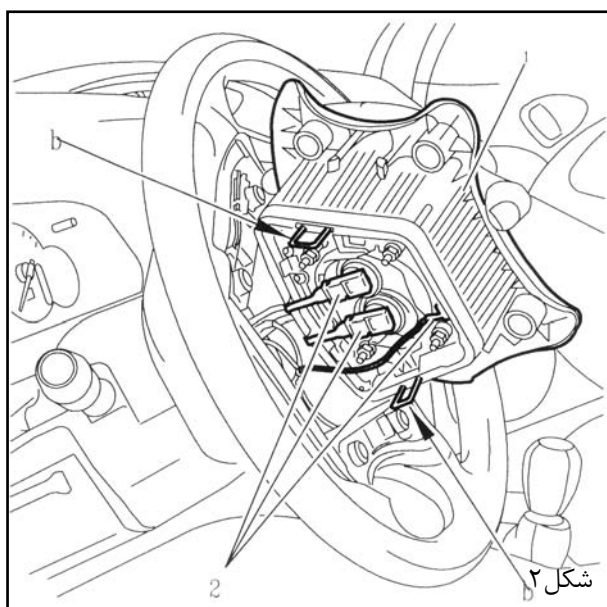
### ۱ - اقدامات مقدماتی:

- سوئیچ را باز کنید.
- عملکرد لامپ اخطار ایربگ را در صفحه نشانگرها، کنترل کنید (لامپ اخطار ایربگ ابتدا روشن و سپس خاموش شود)
- سوئیچ را خارج کنید.
- کابل منفی باتری را جدا کنید.
- به مدت ۲ دقیقه صبر کنید. (در صورتیکه سیستم ایربگ ایراد داشت، به مدت ۱۰ دقیقه تامل کنید).



### ۲ - پیاده کردن:

دو عدد پیچ گوشتی تخت را در محل‌های a قرار دهید.



پیچ گوشتی را به سمت بیرون غربلیک فرمان فشار دهید تا خارهای b، آزاد شوند.

ابتدا یک سمت ایربگ و سپس سمت دیگر را جدا کنید.

کانکتورهای (۲) را جدا کنید.

ایربگ (۱) را بیرون بیاورید.

**۳ - سوار کردن:**

**توجه:** احتیاط‌های اولیه باید حتماً رعایت شود.

کانکتورهای (۲) را مجدداً وصل کنید.

ایربگ روی غربیلک فرمان (۱) را نصب کنید.

کابل منفی باتری را وصل نمایید.

**نکته مهم:** عملکرد لامپ اخطار ایربگ را در صفحه نشانگرها، کنترل کنید. لامپ اخطار ایربگ، باید پس از باز شدن سوئیچ، حداقل به مدت ۶ ثانیه روشن باقی بماند.

www.CarGarage.ir



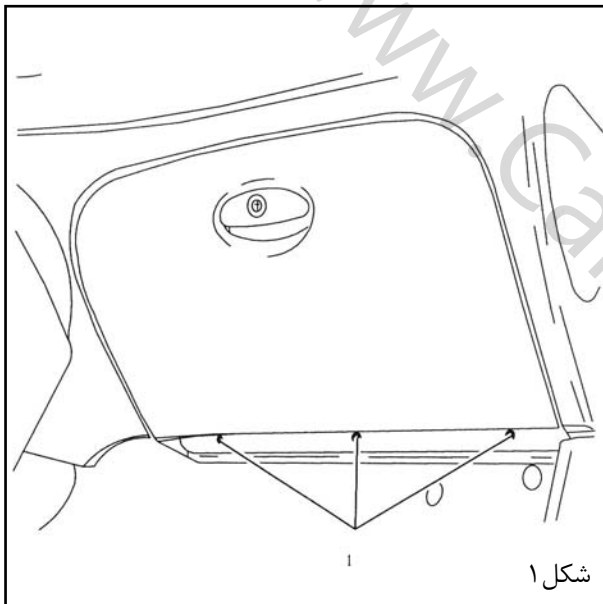


## پیاده و سوار کردن: ایربگ سمت راست

**نکته مهم:** مطمئن شوید احتیاط‌های اولیه مربوط به ایمنی و بهداشت رعایت شود.

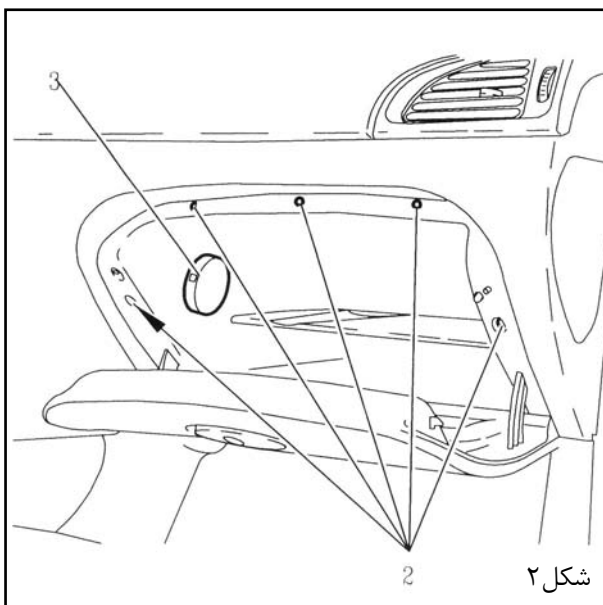
### ۱ - اقدامات مقدماتی:

- سوئیچ را باز کنید.
- عملکرد لامپ اخطار ایربگ را در صفحه نشانگرها، کنترل کنید. (لامپ اخطار ایربگ ابتدا روشن و سپس خاموش می‌شود)
- سوئیچ را خارج کنید.
- کابل منفی باتری را جدا کنید.
- به مدت ۲ دقیقه صبر کنید. (در صورتیکه سیستم دارای ایراد بود، به مدت ۱۰ دقیقه تامل کنید).



### ۲ - پیاده کردن:

پیچ‌های (۱) را باز کنید.

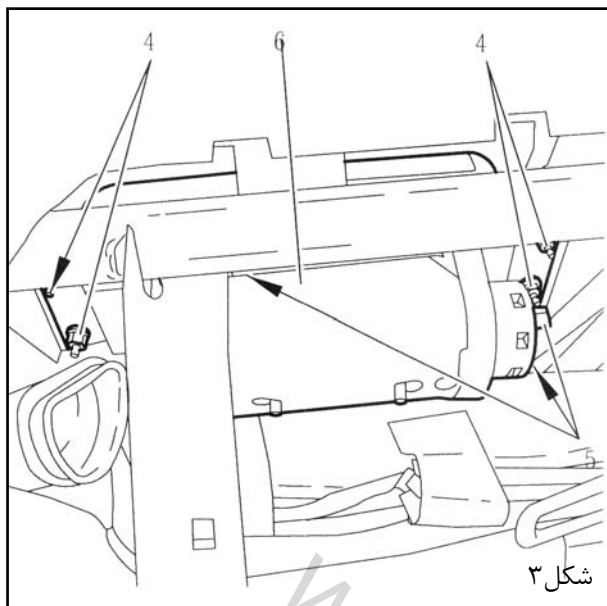


پیچ‌های (۲) را باز کنید.

قطعات زیر را آزاد کنید:

- سنسور دمای اتاق (۳) در جعبه داشبورد
- چراغ جعبه داشبورد

جعبه داشبورد را باز کنید.

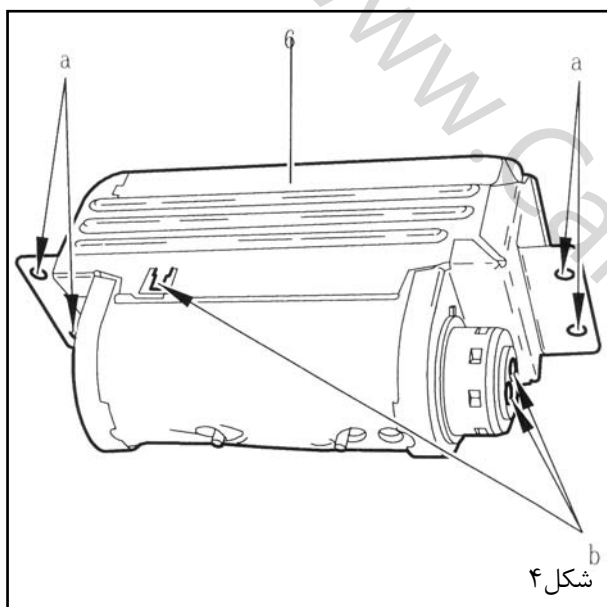


شکل ۳

کانکتورهای (۵) را جدا کنید.

قطعات زیر را باز کنید:

- مهره‌های (۴)
- ایربگ (۶) را خارج نمایید.



شکل ۴

A: نقاط نگهدارنده ایربگ سمت راست (۶)

A: نقاط اتصال

**توجه:** برای حفظ عملکرد ایربگ دستور العمل مربوطه را ملاحظه کنید.

### ۳ - سوار کردن:

**توجه:** احتیاط‌های اولیه باید رعایت شود.

مراحل سوار کردن، عکس مراحل پیاده کردن است.

مهره‌های (۴) را مجدداً نصب نمایید.

مهره‌های (۴) را به میزان  $0.5 \pm 1/1$  m.daN سفت کنید.

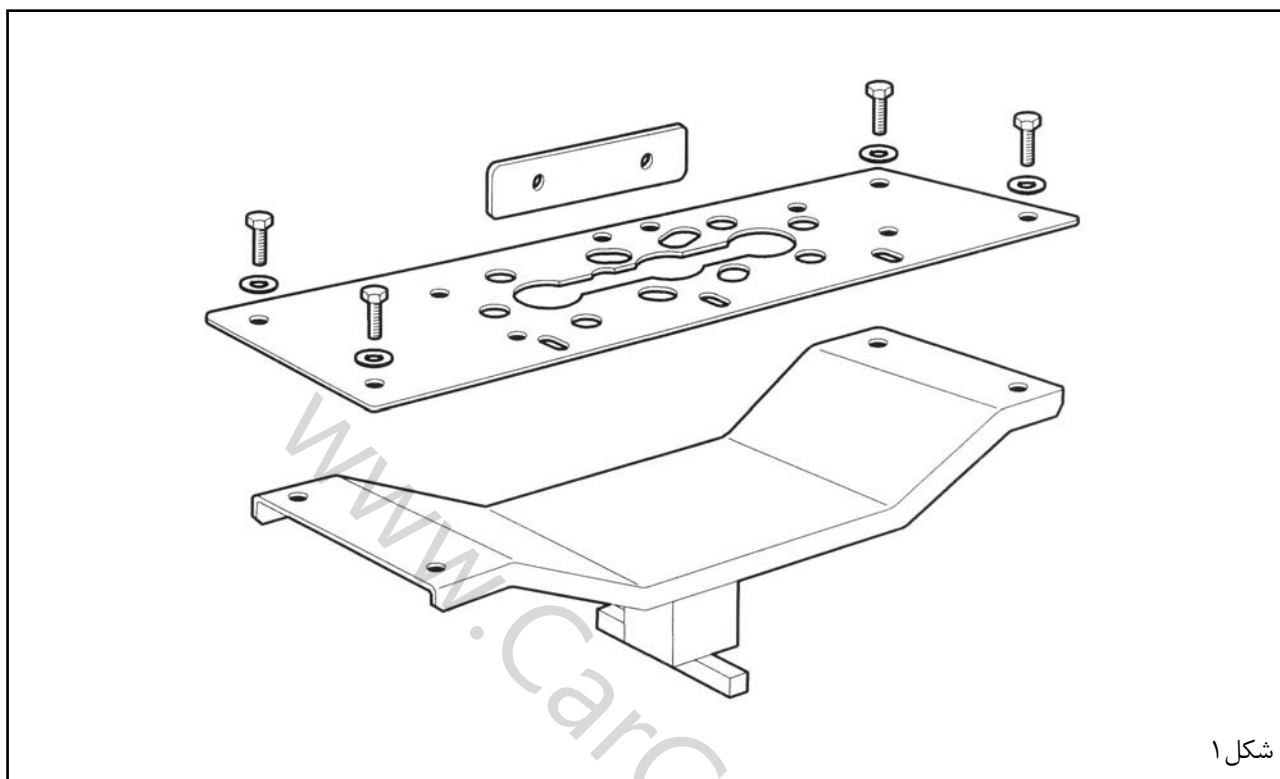
کابل منفی باتری را وصل کنید.

**نکته مهم:** عملکرد لامپ اخطار ایربگ را در صفحه نشانگرها،

کنترل کنید. لامپ اخطار ایربگ، باید پس از باز شدن سوئیچ،

حدافل به مدت ۶ ثانیه روشن باقی بماند.

## معرفی: ابزار T-4180



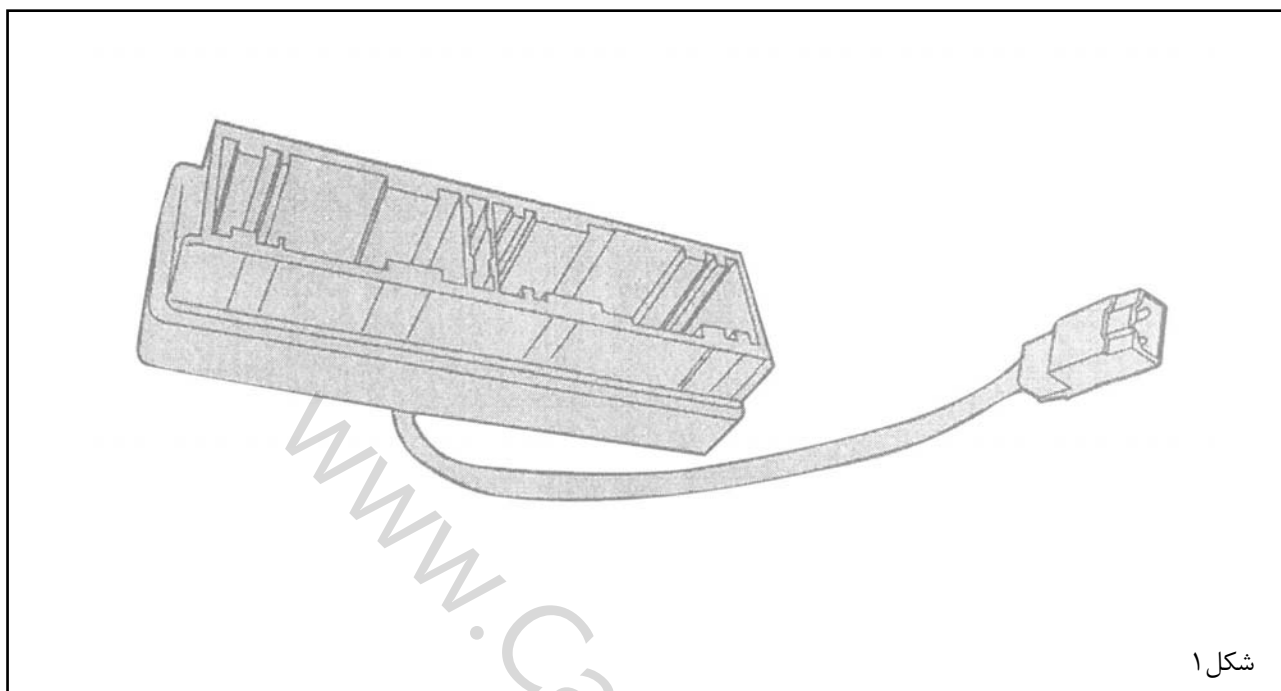
شکل ۱

نگهدارنده ایربگ سمت راست: این ابزار برای محافظت داشبورد، استفاده می شود.

OUT 104 180 T	کد شناسایی
تمام مدل ها	دامنه کاربرد



## معرفی: آداپتور شبیه‌سازی عمل کردن ایربگ‌ها



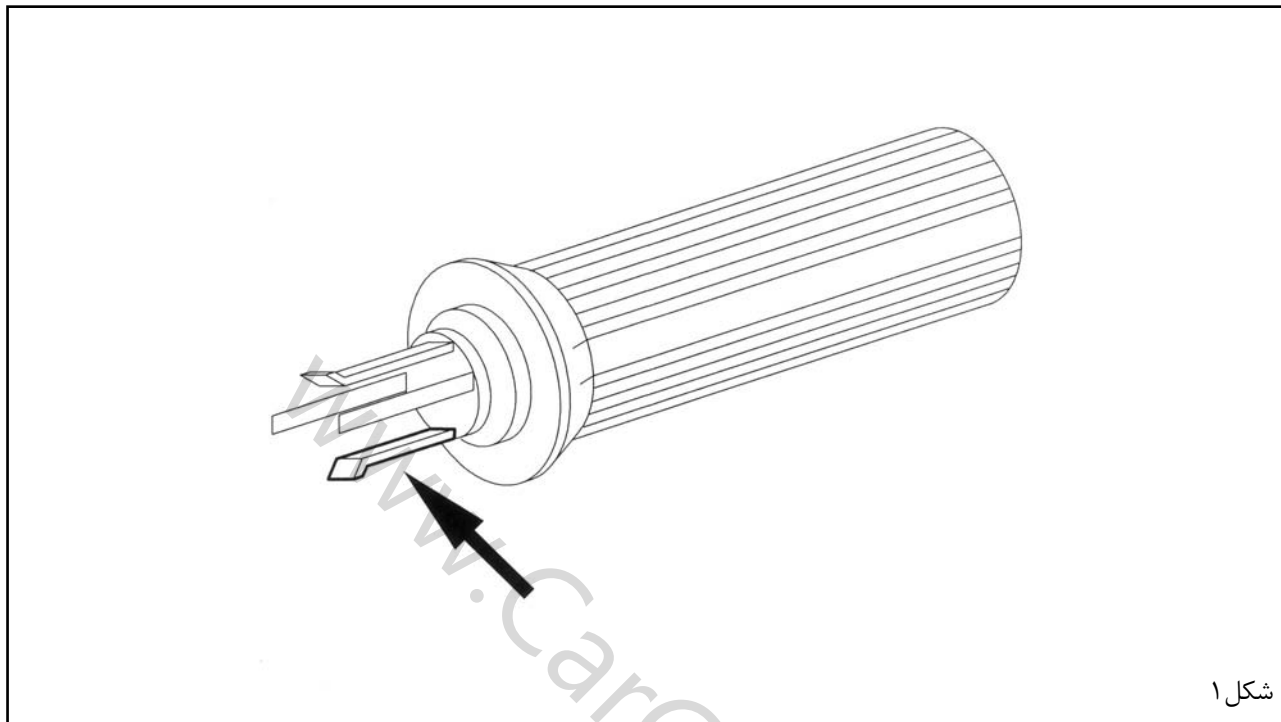
شکل ۱

این آداپتور به همراه ابزار 4155-T برای شبیه‌سازی عمل کردن ایربگ‌های زیر، استفاده می‌شود:

- ایربگ‌های جلو
- ایربگ‌های جانبی
- ایربگ‌های پرده‌ای

شماره مرجع: 9780.G6

## اصلاح: ابزار 4181-T.A



شکل ۱

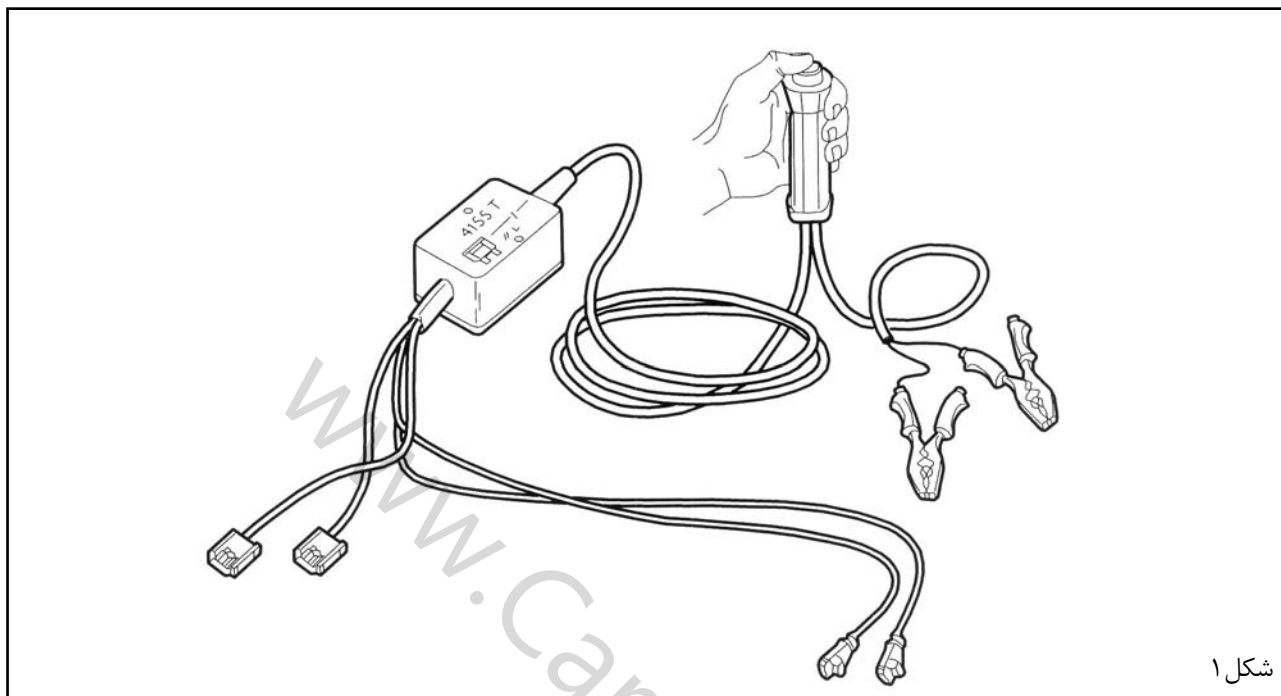
یکی از خارهای قفلی را (در جهت فلش) از ابزار جدا کنید.

از این ابزار می توان برای کنترل ایربگ های خودرویی که سیم کشی نو دارد، استفاده کرد.

از ابزار اصلاح شده در سیم کشی قدیمی نیز، می توانید استفاده کنید.



## معرفی: ابزار شماره 4155-T



از این دسته سیم جهت تخریب ایربگ و پیش کشنده کمربند ایمنی استفاده می گردد.

OUT 104 155-T	کد شناسایی
تمام مدل ها	دامنه کاربرد

## پیاده و سوار کردن: ایربگ جانبی

**نکته مهم:** مطمئن شوید احتیاط‌های اولیه مرتبط با ایمنی و بهداشت، قبل از انجام تعمیرات رعایت شده‌اند. (دستورالعمل ایمنی را برای ایربگ انجام دهید)

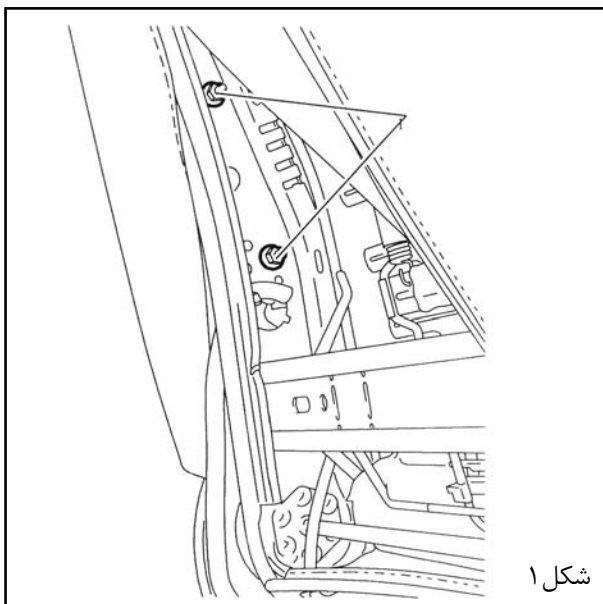
### ۱ - اقدامات مقدماتی:

- سوئیچ را باز کنید.
- عملکرد لامپ اخطار ایربگ را در صفحه نشانگرها، کنترل کنید. (لامپ اخطار ایربگ ابتدا روشن و سپس خاموش می‌شود).
- سوئیچ را خارج کنید.
- کابل منفی باتری را جدا کنید.
- به مدت ۲ دقیقه صبر کنید. (در صورتیکه ایربگ دچار ایراد بود، به مدت ۱۰ دقیقه تامل کنید).

### ۲ - پیاده کردن:

**نکته مهم:** اگر خودرو به سیستم پیش‌کشنده کمربند ایمنی مجهز است، دستورالعمل ایمنی را ملاحظه کنید.

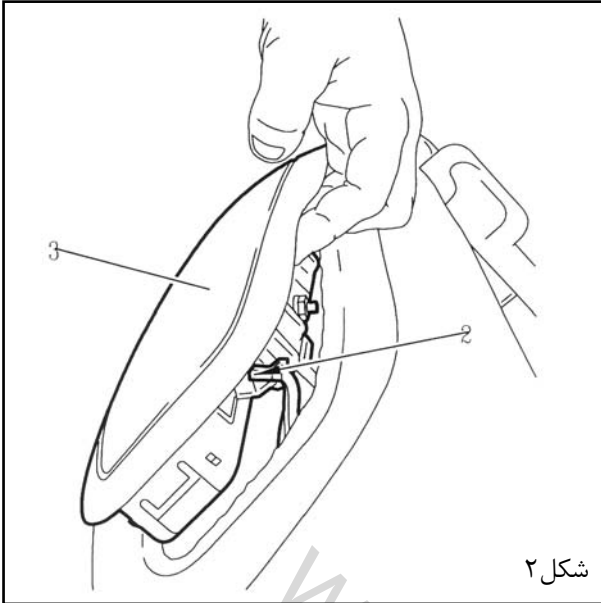
روکش صندلی را باز کنید. (عملیات مرتبط را ملاحظه کنید).



شکل ۱

مهره‌های (۱) را باز کنید.





کانکتورهای (۲) را جدا کنید و ایربگ را به سمت بیرون حرکت دهید.  
ایربگ (۳) را جدا کنید.

### ۳ - سوار کردن:

**توجه:** اقدامات احتیاطی باید انجام شود.

مراحل سوار کردن، عکس مراحل پیاده نمودن است.

**اخطار:** مهره‌های (۱) را به میزان  $0/5 \pm 0/1$  m.daN سفت کنید.  
(از مهره نو استفاده نمایید).

**نکته مهم:** عملکرد لامپ اخطار ایربگ را در صفحه نشانگرها، کنترل کنید لامپ اخطار ایربگ، باید پس از باز شدن سوئیچ، حداقل به مدت ۶ ثانیه روشن باقی بماند.



## پیاده و سوار کردن: ایربگ زانوی راننده

**نکته مهم:** مطمئن باشید اقدامات احتیاطی ایمنی و بهداشت، رعایت شوند. (به دستور العمل توصیه ها و اقدامات احتیاطی مراجعه نمایید).

**نکته مهم:** قبل از انجام هرگونه عملیات تعمیراتی، مطمئن شوید که کلیه دستورالعملهای احتیاطی در خصوص ایربگ در نظر گرفته شده باشند.

### ۱ - اقدامات اولیه:

- سوئیچ را باز کنید.
- عملکرد لامپ اخطار ایربگ را در صفحه نشانگرها کنترل کنید. (لامپ اخطار ایربگ ابتدا روشن و سپس خاموش می شود).
- سوئیچ را درآورید.
- کابل منفی باتری را جدا کنید.
- ۲ دقیقه صبر کنید. (در صورتیکه سیستم ایربگ ایراد داشت، به مدت ۱۰ دقیقه تامل کنید).

### ۲ - پیاده کردن:

قطعات زیر را باز کنید:

- تریم بالای پدال (۳)
- مهره های (۱) در ناحیه "a"
- کانکتور را از محل "b" جدا نمایید.

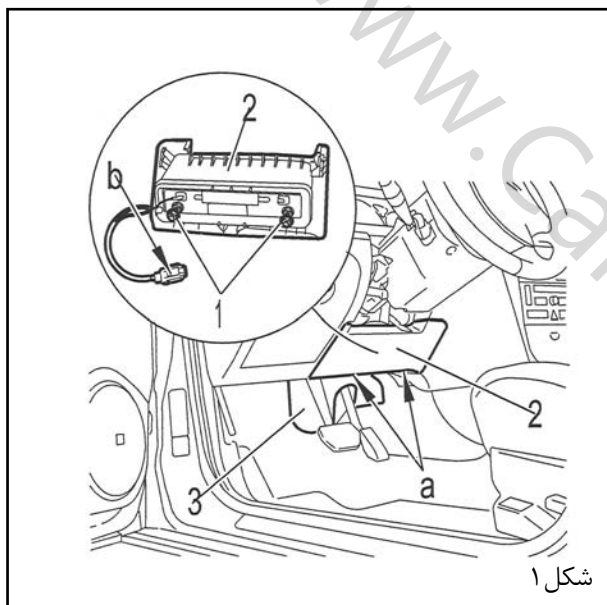
ایربگ زانوی راننده (۲) را خارج نمایید.

### ۳ - سوار کردن:

برای سوار کردن، عکس عملیات پیاده کردن، اقدام نمایید. مهره های (۱) را نصب کنید.

گشتاورسفت کردن مهره ها:  $0.4 \pm 0.1 \text{ m.daN}$   
در انتها اتصال منفی باتری را وصل نمایید.

**نکته مهم:** عملکرد لامپ اخطار ایربگ را در صفحه نشانگرها کنترل کنید. لامپ اخطار ایربگ، باید پس از باز شدن سوئیچ، حداقل به مدت ۶ ثانیه روشن باقی بماند.



شکل ۱

## پیاده و سوار کردن: ایربگ پرده ای

**نکته مهم:** مطمئن شوید اقدامات احتیاطی ایمنی و بهداشت، رعایت شوند. (به دستورالعمل توصیه ها و اقدامات احتیاطی مراجعه نمایید).

**نکته مهم:** قبل از انجام هرگونه عملیات تعمیراتی، مطمئن شوید که کلیه دستورالعمل های احتیاطی در خصوص ایربگ در نظر گرفته شده باشند.

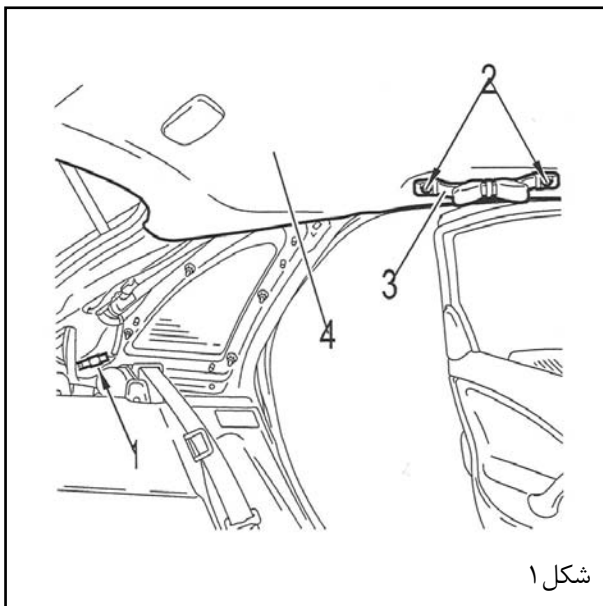
### ۱ - اقدامات مقدماتی:

- سوئیچ را باز کنید.
- عملکرد لامپ اخطار ایربگ را در صفحه نشانگرها کنترل کنید. (لامپ اخطار ایربگ ابتدا روشن و سپس خاموش می شود).
- سوئیچ را درآورید.
- اتصال منفی باتری را جدا نمایید.
- ۲ دقیقه صبر کنید. (در صورتیکه سیستم ایربگ ایراد داشت، به مدت ۱۰ دقیقه تامل کنید).

### ۲ - پیاده کردن:

**نکته مهم:** در صورتیکه سیستم به پیش کشنده های کمربند ایمنی مجهز است، به دستورالعمل ایمنی مربوطه مراجعه نمایید.

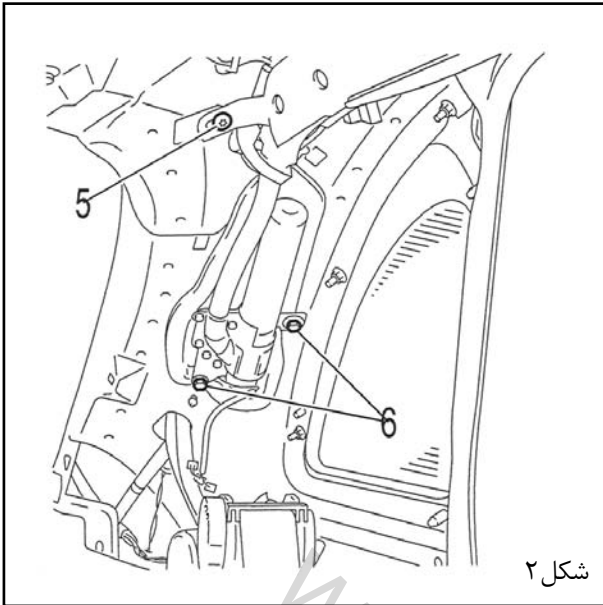
کائوچویی ستون های جلو، وسط و عقب را مطابق دستورالعمل هر یک، باز کنید.



کائکتور (۱) را جدا کنید.

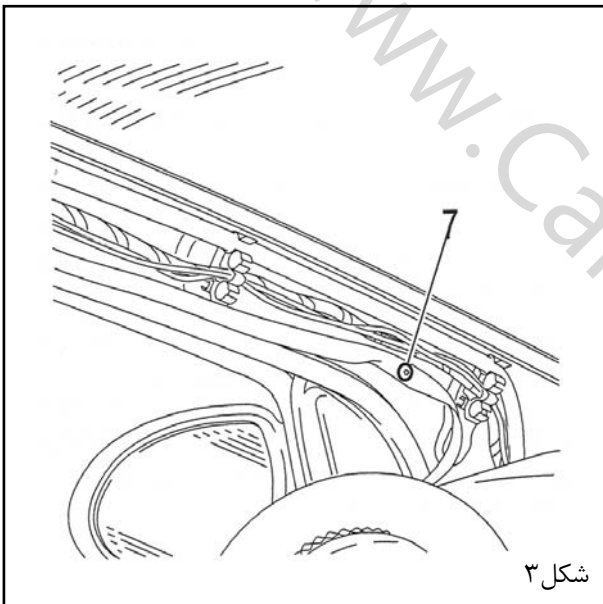
قطعات زیر را پیاده نمایید:

- پیچ های (۲)
- دستگیره های سقف (۳)
- حصیری سقف (۴) (به عملیات مربوطه مراجعه نمایید).



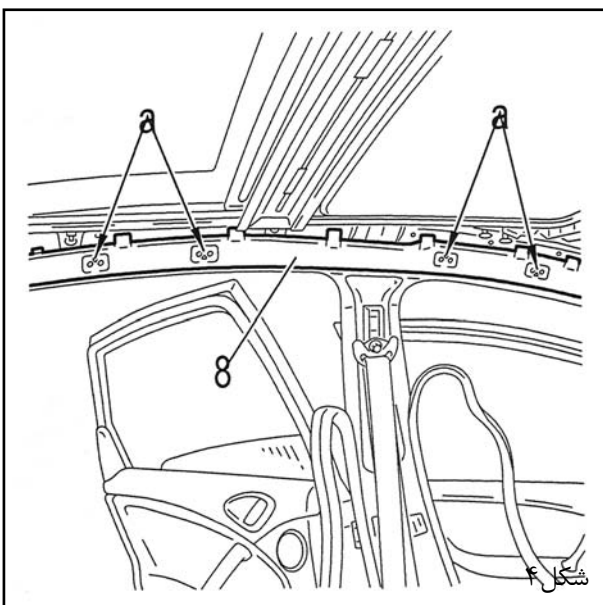
شکل ۲

قطعات زیر را باز نمایید:  
پیچ‌های (۶)  
پیچ‌های (۵)



شکل ۳

پیچ‌هایی (۷) را باز کنید.



شکل ۴

ایربگ پرده‌ای را بیرون آورید.

**نکته مهم:** نقاط نگهدارنده ایربگ پرده‌ای، همان نقاط مربوطه به نصب دستگیره سقف می‌باشد.



**۳ - سوار کردن:**

**نکته مهم:** احتیاط‌های لازم در خصوص ایمنی را در نظر بگیرید.

به جهت سوار کردن، عکس عملیات پیاده نمودن، اقدام نمایید.

**احتیاط:** گشتاور سفت کردن پیچ‌های (۶):  $0.1 \pm 0.4 \text{ m.daN}$

**احتیاط:** گشتاور سفت کردن پیچ‌های (۲):  $0.1 \pm 0.3 \text{ m.daN}$

**نکته مهم:** عملکرد لامپ اخطار ایربگ در صفحه نشانگرها را کنترل کنید. لامپ اخطار ایربگ، باید پس از باز شدن سوئیچ، حداقل به مدت ۶ ثانیه روشن باقی بماند.

www.CarGarage.ir

